

QB

中华人民共和国轻工行业标准

QB/T XXXXX—XXXX

家用气泡水机

Domestic sparkling water maker

(点击此处添加与国际标准一致性程度的标识)

(征求意见稿)

在提交反馈意见时，请将您知道的相关专利连同支持性文件一并附上。

XXXX - XX - XX 发布

XXXX - XX - XX 实施

中华人民共和国工业和信息化部 发布

前 言

本文件按照GB/T 1.1—2020《标准化工作导则 第1部分：标准化文件的结构和起草规则》的规定起草。

本文件由中国轻工业联合会提出并归口。

本文件起草单位：

本文件主要起草人：

本文件为首次发布。

家用气泡水机

1 范围

本文件规定了家用气泡水机（以下简称“产品”）的技术要求，描述了相应的试验方法，规定了检验规则和标志、包装、运输、贮存的要求。

本文件适用于家用和类似用途使用的气泡水机的生产、检验和销售。其他产品具有制备气泡水的部分参照本文件。

2 规范性引用文件

下列文件中的内容通过文中的规范性引用而构成本文件必不可少的条款。其中，注日期的引用文件，仅该日期对应的版本适用于本文件；不注日期的引用文件，其最新版本（包括所有的修改单）适用于本文件。

- GB/T 191 包装储运图示标志
- GB 1886.228 食品安全国家标准 食品添加剂 二氧化碳
- GB 2423.22 环境试验 第2部分：试验方法 试验N：温度变化
- GB/T 2828.1 计数抽样检验程序 第1部分：按接收质量限(AQL)检索的逐批检验抽样计划
- GB/T 2829 周期检验计数抽样程序及表（适用于对过程稳定性的检验）
- GB/T 3280 不锈钢冷轧板和钢带
- GB 4706.1 家用和类似用途电器的安全通用要求
- GB 4806.9-2016 食品安全国家标准 食品接触用金属材料及制品
- GB 5749 生活饮用水卫生标准
- GB 6682 分析实验室用水规格和试验方法
- GB/T 10125 人造气氛腐蚀试验 盐雾试验
- GB/T 10792 碳酸饮料（汽水）
- GB/T 11640 铝合金无缝气瓶
- GB/T 12143 饮料通用分析方法
- GB/T 12241-2021 安全阀 一般要求
- GB/T 12225 通用阀门 铜合金铸件技术条件
- GB/T 17219 生活饮用水输配水设备及防护材料卫生安全评价规范

3 术语和定义

下列术语和定义适用于本文件。

3.1

气泡水 sparkling water

在一定条件下，将食品级二氧化碳与饮用水混合而成的饮料。

3.2

气泡水机 sparkling water maker

用于制备气泡水（3.1）的器具。

3.3

安全阀 safety valve

不借助任何外力而借助自身介质的力来排除一定数量的流体,以防止压力超过某个预订安全值的自动阀门。

注:当压力恢复正常后,阀门关闭并阻止介质继续流出。

[来源:GB/T 12241-2021,3.1]

4 产品分类

按是否用电驱动可分为:普通型和电动型。

5 要求

气泡水机应满足在下面的环境下应能正常工作:

环境温度:4℃~30℃;

环境相对湿度:≤90%(25℃时);

使用水温:3℃~40℃.

5.1 材料

5.1.1 与气泡水接触的材料应符合国家食品安全相关标准。

5.1.2 与气泡水接触的材料应符合GB/T 17219的要求。

5.1.3 二氧化碳气瓶应符合 GB/T 11640 的要求,阀门应符合 GB/T 12225 的要求,不锈钢容器用材料应符合 GB/T 3280 中规定的 12Cr18Ni9、06Cr19Ni10 牌号奥氏体型不锈钢材料,或耐腐蚀性能要求不低于上述规定牌号的符合 GB 4806.9-2016 等相关国家标准的其他不锈钢材料。

5.1.4 二氧化碳应符合 GB 1886.228 的要求。

5.2 性能与安全

5.2.1 泄压装置

5.2.1.1 设置泄压装置的产品,应于说明书中明示泄压装置的启动压力范围,按产品使用说明注气时,泄压装置应处于关闭状态,取用气泡水过程中,泄压装置应进行有效泄压;不设置泄压装置的产品,应保证取水安全。

5.2.1.2 经 6.2.3.2 试验,在储水瓶中压力超过标称值前,泄压装置应能自行启动泄压。

5.2.2 安全阀

5.2.2.1 产品应设置安全阀。

5.2.2.2 安全阀工作压力应在泄压阀堵塞而不能正常泄压时,能完全打开排气,排气压力应在标称值范围内。

5.2.3 气路组件

5.2.3.1 密封性

产品中自气源接口至安全阀和泄压阀接口间的气路组件经 6.2.5.1 试验后,应无漏气现象。

5.2.3.2 耐压性

产品中自气源接口至储水瓶接口间的气路组件经 6.2.5.2 试验后,应无爆破现象。

5.2.4 储水瓶

5.2.4.1 储水瓶经 6.2.6.1 试验后,应无变形或漏气现象。

5.2.4.2 储水瓶经 6.2.6.2 试验后,应无爆破现象。

5.2.4.3 储水瓶爆破时不应有碎片飞溅。

5.2.5 整机循环状态稳定性

经6.2.7试验后,产品各组件应无泄露现象。

5.3 二氧化碳气容量

应符合表2的规定。

表2 理化指示

项目	限值
二氧化碳气容量 /倍	≥ 1.5

5.4 耐高低温性能

经6.4试验后应能正常启动，且各项功能无异常。

5.5 耐腐蚀性能

与二氧化碳或水接触的金属部件（不含二氧化碳气瓶）经中性盐雾试验后，不应有生锈、剥落现象。

5.6 电气安全

电动型产品应符合GB 4706.1中的相关要求。

6 试验方法

6.1 试验条件

除特殊规定外，试验应在下列条件下进行：

- 实验室环境：温度在 $(23\pm 1)^{\circ}\text{C}$ 范围内，相对湿度在45%~75%范围内；
- 试验用水温度： $(23\pm 1)^{\circ}\text{C}$ ，且调整到在试验装置的表面不会形成冷凝水；
- 试验用水水质应符合GB 6682的三级水。

6.2 性能与安全

6.2.1 试验设备

6.2.1.1 爆破试验机：测量范围0 MPa~30 MPa。测量精度 $\leq 0.1\text{Mpr}$ 。

6.2.1.2 循环压力测试机：测量范围0 MPa~1.05Mpa（可以调节），压力控制精度： $\pm 1\%$ ，试验频率：6~30 次/分（可调）。

6.2.1.3 工作压力试验机：测量范围0 MPa~10.0MPa，测量精度 $\leq 0.01\text{Mpr}$ 。

6.2.1.4 水瓶爆破试验箱：测量范围0 MPa~10.0MPa，测量精度 $\leq 0.01\text{Mpr}$ 。

6.2.2 样品制备

在不影响气源、储水瓶等组件安装以及产品气路组件气密性的前提下，对样品外壳进行拆卸。将产品泄压装置、安全阀及气路各组件外露以便于试验操作及试验结果观察，气泡水机结构图见附录A。

6.2.3 泄压装置

6.2.3.1 按产品使用说明装配和使用产品，观察注气后至取用气泡水过程中泄压装置工作状态是否符合要求。

6.2.3.2 移去产品气源，将产品气源接口连接至工作压力试验机上，将产品注气开关置于开启状态，启动工作压力试验机，充气至气压稳定时的压力应在标称值范围内。

6.2.4 安全阀

按产品使用说明装配产品，移去气源后，将产品气源接口连接至工作压力试验机，堵塞产品泄压装置。将产品注气开关置于开启状态，启动工作压力试验机，升压至安全阀开始泄压状态，直至气压稳定时的值应在标称值范围内。

6.2.5 气路组件

6.2.5.1 密封性

按产品使用说明装配产品,移去气源,将产品气源接口连接至工作压力试验机。同时堵塞泄压装置、安全阀。将产品注气开关置于开启状态,启动工作压力试验机,缓慢提升压力至标称安全阀打开压力,并保持 15 s,观察期间是否出现漏气现象。

6.2.5.2 耐压性

将产品气源接口连接至爆破试验机,移去储水瓶,堵塞产品出气口,缓慢提升压力至 9.44 MPa, (气瓶工作压力 6.29MPa*1.5 倍) 并保持 15 s,观察是否出现爆破现象。(此部分是高压气路的耐压测试)

6.2.6 储水瓶

6.2.6.1 将储水瓶口连接至水瓶爆破试验箱,如有必要,按实际情况,可在不影响试验结果的前提下拆卸产品上的储水瓶接口组件用于辅助连接。启动水瓶爆破试验箱,缓慢提升压力至 1.4 MPa 并保持 3 min,观察期间是否出现漏气和明显塑性变形现象。

6.2.6.2 完成 6.2.6.1 试验后,继续缓慢提升压力至 1.8 MPa 并保持 30s,观察是否出现爆破现象。

6.2.6.3 完成 6.2.6.2 试验后,如未出现爆破现象,继续缓慢提升压力至爆破,观察是否有碎片飞溅。

6.2.7 整机循环状态稳定性

6.2.7.1 按产品使用说明装配产品,移去气源后,将水注满储水瓶及各气路组件,将产品气源接口连接至循环压力测试工装,堵塞产品泄压装置和安全阀。

6.2.7.2 按表 3 设置压力控制程序,循环次数为 10 000 次,启动循环压力测试工装,观察试验期间各被测组件是否出现泄露、变形、爆破现象。

表 3

序号	时间	压力
1	0s~1s	匀速升至1.04MPa
2	1s~2s	1.04MPa
3	2s~4s	泄压至0.014MPa以下

6.3 二氧化碳气容量

6.3.1 减压器法(常规检验法)

将气泡水沿着标准测试杯(约170 mL)边壁缓慢倒入杯中至杯口,拧紧带表的杯盖,按下排气按钮排空杯中气体,然后摇晃测试杯约40S,根据测量的压力和温度,对比GB/T 10792-2008中附录A的碳酸气吸收系数表,即得二氧化碳气容量的容积倍数(见图1)。

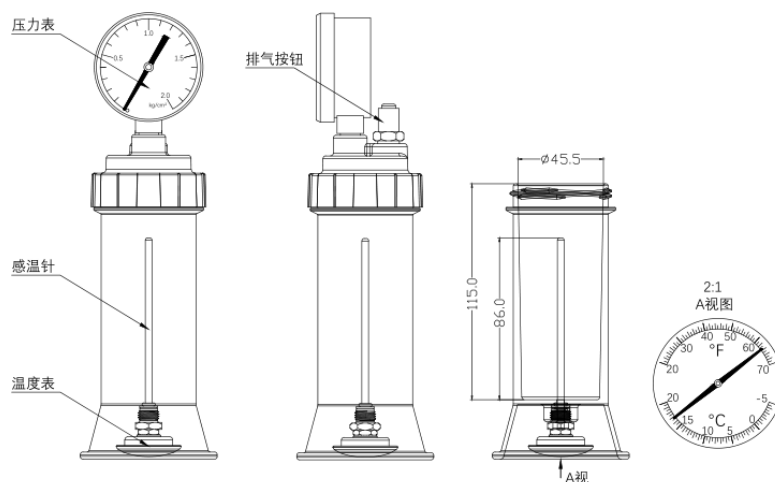


图1 减压器法

6.3.2 蒸馏滴定法（仲裁法）

按照产品的使用说明安装、调试，按照使用说明运行产品，达到额定状态后，取制备好的气泡水按照GB/T 12143规定的方法测试。

6.4 耐高低温性能（测试时不含二氧化碳气瓶）

产品在低温-20℃，高温50℃下进行温度变化试验，温度变化试验按GB/T 2423.22—2020中试验Nb进行。在每一温度中的暴露试验为12 h，温度转化时间为20 min~30 min，循环次数为3次，气泡水机在不工作状态下经受试验。试验后放置2 h，重复进行3次充气操作，观察各功能是否正常。

6.5 耐腐蚀性能

金属件按GB/T 10125的规定进行中性盐雾试验，试验时间为48 h。试验后，取出试样，用蘸有清水的抹布将残留在试样上的盐分擦净后目测检查。

6.6 电气安全

电动型产品按 GB 4706.1 中规定的方法测试。

7 检验规则

7.1 产品检验

产品须经生产厂质量检验部门按本标准检验合格后方可出厂，并附有检验合格证。

7.2 检验分类

7.2.1 出厂检验

出厂检验采用GB/T 2828.1一般检验水平I正常检查一次抽样方案，检验项目、要求、试验方法、接收质量限AQL值见表4。

表 4 出厂检验

序号	检验项目	要求	试验方法	AQL
1	泄压装置	5.2.1	6.2.3	10
2	二氧化碳气容量	5.3	6.3	
3	电气安全	5.6	6.6	

7.3 型式检验

7.3.1 当出现下列条件之一时，应进行型式试验：

- a) 新产品试制鉴定时；
- b) 正式生产后，如设计、材料、工艺、结构有较大改变可能影响产品性能时；
- c) 正常批量生产时，每年 1 次；
- d) 产品停产半年以上再恢复生产时；
- e) 出厂检验结果与上次型式检验结果有较大差异时。

7.3.2 型式检验的样品在出厂检验合格产品中随机抽样，每次抽取 5 台。

7.3.3 型式检验采用 GB/T 2829 判别水平I的一次抽样方案，检验项目、要求、试验方法、RQL 值样本大小及判定数组见表 5。一项不合格即判定为不合格。

表 5 型式检验

序号	检验项目	要求	试验方法	RQL值	样本大小	判定数组	
						Ac	Re
1	泄压装置	5.2.1	6.2.3	65	5	2	3
2	二氧化碳气容量	5.3	6.3				
3	气路组件密封性	5.2.3.1	6.2.5.1				
4	气路组件耐压性	5.2.3.2	6.2.5.2				
5	整机循环状态稳定性	5.2.5	6.2.7				
6	安全阀	5.2.2	6.2.4	40	2	0	1
7	储水瓶耐压性	5.2.4	6.2.9				
8	耐高温性能	5.4	6.4				
9	耐腐蚀性能	5.5	6.5				
10	电气安全	5.6	6.6				

8 标志、使用说明书、包装、运输、贮存

8.1 标志

8.1.1 产品标志

产品壳体适当且明显位置应有永久性的铭牌，铭牌应至少包括如下内容：

- 产品名称、型号；
- 产品安全压力；
- 产品泄压压力；
- 额定电压（V）、频率（Hz）、电源性质符合、额定功率（W）及额定电流（A）（电动类产品）；
- 执行标准编号；
- 制造商的名称或品牌；
- 产品编号或制造日期；
- 电源要求。

8.1.2 包装标志

包装箱标志应至少包括如下内容：

- 产品名称、型号；
- 执行产品标准号；
- 包装箱外形尺寸；
- 产品颜色数量及颜色标识；
- 产品净重、毛重；
- 制造商名称、地址、联系电话；
- 生产日期；
- 符合 GB/T 191 的包装储运图示标志。

8.2 使用说明书

产品出厂应附有使用说明书，至少包括如下内容：

- “使用前请仔细阅读使用说明书”字样；
- 产品名称、型号；
- 产品的主要性能；

- d) 电气原理图（电动型）；
- e) 气路原理图；
- f) 工作环境（温度、湿度）；
- g) 产品部件介绍；
- h) 使用方法、注意事项；
- i) 保养和维护；
- j) 制造商的名称和地址；
- k) 产品执行标准编号。

8.3 包装

包装应牢固可靠，有防震、防潮措施，产品整体宜采用包装材料保护。

装有产品的包装箱，经过包装状态跌落试验后，不应散包。开箱检查产品，不应有损坏，应能正常启动，且各项功能无异常。

8.4 运输

在运输过程中，防止曝晒、受潮、雨淋及碰撞。

在搬运过程中，应轻拿轻放，防止剧烈震动、挤压及化学物品侵蚀，严禁滚动和抛掷。

8.5 贮存

产品贮存在干燥、通风良好、周围应无腐蚀性及有害气体等。

附录 A
(资料性)
气泡水机结构

A.1 常规气泡水机结构示意图见图 A.1。

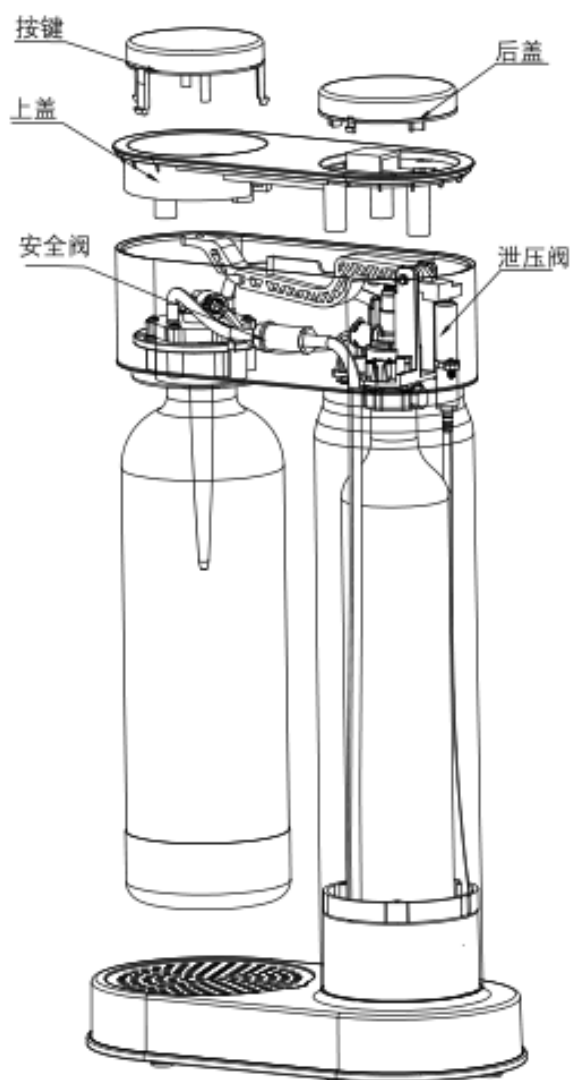


图 A.1 常规气泡水机结构